



: HROI-3200ULP-STD



APLICACIÓN

SERIE INDUSTRIAL PARA APLICACIONES PEQUEÑAS Y MEDIANAS.

Ideal para sistemas de purificación de agua doméstica o para embotellar o para la industria alimenticia donde no se requiere generalmente libre de minerales. Las aplicaciones incluyen la preparación de jabones y productos de limpieza, la preparación de productos de belleza y en algunos casos lavado de componentes electrónicos o metal-mecánicos. El sistema de control de esta serie ofrece la opción más competitiva sin sacrificar la protección básica. El enjuague rápido (flush) debe hacerse manual.

O

* **MODELO HROI-3200U -S** Estructura en acero inoxidable y en acero al carbón con pintura electrostática horneada.

SCRIO

PACIDADES EXPAN 160 3200 a 64 galones por día. La expansión se logra solo añadiendo membranas y algunas conexiones. La estructura y el diseño hidráulico están preparados para ser a un costo económico.

EMBRANA Membranas de osmosis inversa de ultrabaja presión para ahorro de energía tamaño 4" x 40" en marcas HYDRANAUTI (ESPA1-4040), KOCH (FUID SYSTEMS 4820ULP). Solo manejamos los modelos de alta calidad recubiertos en fibra no encintados. De manera opcional, se pueden instalar membranas de alta presión para aplicaciones donde no se requiera bajar mucho el nivel de sólidos disueltos totales manteniendo el paso por membrana de todo el flujo de agua, garantizando la eliminación total de otros contaminantes tales como pesticidas, herbicidas, hidrocarburos, metales pesados.

RTAMEMBR : Portamembrana de acero inoxidable marca CODELI E o WA 100 psi, o acero inoxidable 316 con tapas de polipropileno marca OSMOTIK HANTECH para 300 psi.

TOBOMBA Motobomba multietapas horizontal marca GOULDS on cubierta y flech en acero inoxidable, impulsores en termoplástico y adaptadores de succión y descarga en acero inoxidable. Motor estándar 1.0 hp con armazón APG, monofásico 230V 60 Hz (opcional trifásico 230 o 460 V 60 Hz).

PREFIL O: P filtro de cartuchos desechables marca PENTEK con cartucho plisado 1 micra.

CONTROL: Tablero de control electromecánico. Cuenta con funciones de protección por baja presión, falla de primer tratamiento o por sobrecarga automática por nivel. Aranciamiento motor (solo motor con alimentación trifásica) integrados dentro del tablero.

I Mómetros en glicerina con caja de acero inoxidable para después del filtro, presión de bomba y recirculación. Monitor TDS de producto marca HM DIGITAL modelo P M opcional.

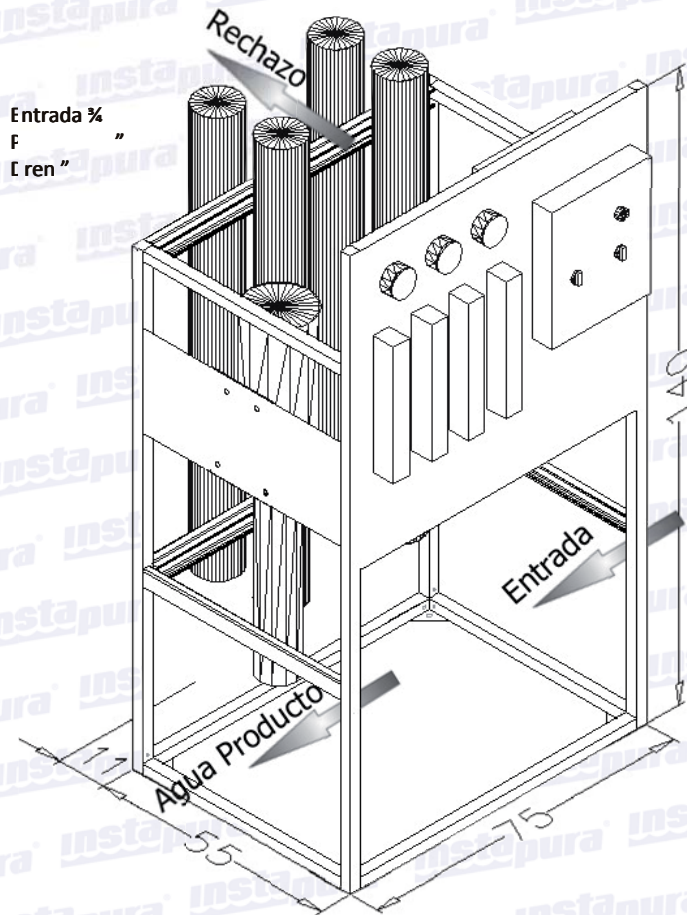
E Válvulas de control de flujo y presión de bomba en PVC tipo aguja o diafragma, interruptor de baja presión de entrada, flotador blindado tipo pera para operación automática por niveles, válvula solenoide de entrada 24 VAC.

HI AU : Tuberías y conexiones en PVC cédula 80 y tubing termoplástico marca PARKER serie FA & TITE

ES U Acero al carbón recubierta con pintura electrostática horneada, o en Acero Inoxidable 304, acabado pulido rallado.

VOLTAJE DE OPERACIÓN: 220 voltios, 60 Hz estándar, 220 V o 440 V, 3 fases opcionales. 127 V 1 fase mas

| | | No. PORTA-MEMBRANA | | | | | | |
|------------------|-----------------|--------------------|--|--|-----------------|-----------------------------|--|--|
| HROI-1600ULP-STD | R10U01S-MFE00XX | | | | FIBRA DE VIDRIO | FOFO/INOX/ TERMOPLÁSTICO | | |
| HROI-3200ULP-STD | R10U02S-MFE00XX | | | | | | | |
| HROI-4800ULP-STD | R10U03S-SFE01XX | | | | | | | |
| HROI-6400ULP-STD | R10U04S-SFE01XX | | | | | | | |



Acotaciones en centímetros.

CONFIGURACIONES OPCIONALES

DOSIFICACIÓN DE QUÍMICOS: Sistema dosificador de químico antiincrustante compuesto por tanque de 120 lts para dilución, bomba dosificadora electrónica de ajuste fino PULSATRON y accesorios menores. Sistemas de dosificación de ácido o base para control de pH de entrada disponibles.

KIT DE MEZCLA (BYPASS): Sistema de mezcla de agua filtrada integrado con ingreso independiente compuesto por, válvula solenoide plástica 24V, filtro de cartuchos desechables 1 micra, válvula de control tipo aguja PVC, rotámetro y accesorios menores. Rango 0-4 gpm.

REMINERALIZADOR: Sistema dosificador de sales para agua producto compuesto por tanque de 120 lts para dilución, bomba dosificadora electrónica de ajuste fino PULSATRON y accesorios menores.

MATRIZ DE CODIFICACIÓN Tamaño de Membranas

- 01 1,600 GPD
- 02 3,200 GPD
- 03 4,800 GPD
- 04 6,400 GPD

Estructura

- M Metálica (Acero al Carbón)
- S Acero Inoxidable.

Portamembrana

- F Fibra de Vidrio
- S Acero Inoxidable

Bomba

- E 1 hp 1 f. FoFo/inox/termoplástico.
- S 1 hp 1 f. Inox/inox/termoplástico.
- F 1 hp 3 f. FoFo/inox/termoplástico.
- T 1 hp 3 f. Inox/inox/termoplástico.

R10U - S -

Sistema Antiincrustante

- X Sin sistema antiincrustante.
- 0 Dosificador Antiincrustante.
- 1 Dosificador de Acido Sulfúrico.
- 2 Dosificador de Sosa Caústica.

Instrumentos de Medición

- 00 Sin instrumentación.
- 01 M. TDS 0-999, Producto.
- 02 M. TDS 0-999, Entrada.
- M. TDS 0-999, Producto.
- 03 M. pH entrada / TDS 0-999 Producto.

* Otras configuraciones disponibles, consúltenos.

Bypass

- X Sin Bypass.
- B Bypass 0-4 GPM.
- R Sistema remineralizador.



WATER QUALITY
ASSOCIATION
MEMBER

F-R10US REV-01/10